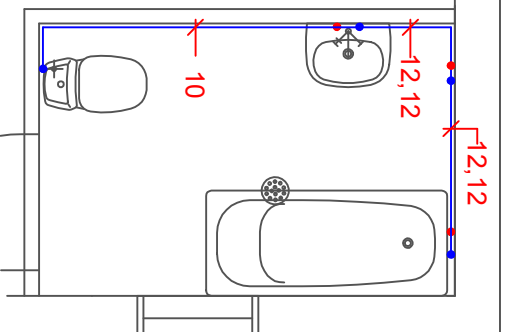


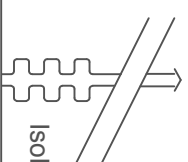
Plantegning 2. etg.



Når man monterer sive rør på vegg vet man jo ikke om det er ett eller flere rør som ligger over hverandre. Når du fører på dimensjoner kan du vise hvor mange det er.

LØSNINGSFORSLAG

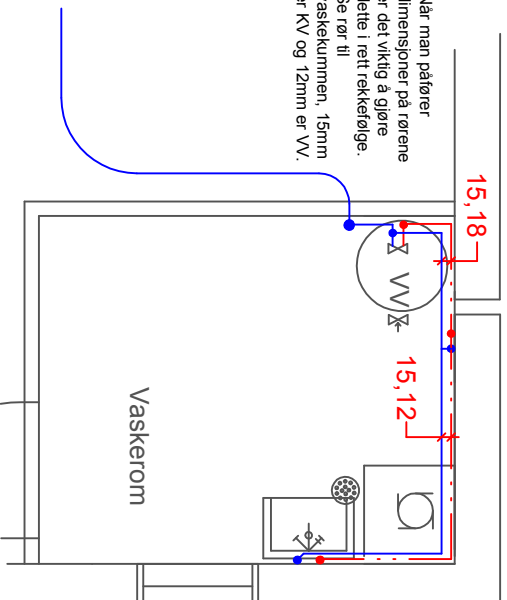
Opplegg skjema



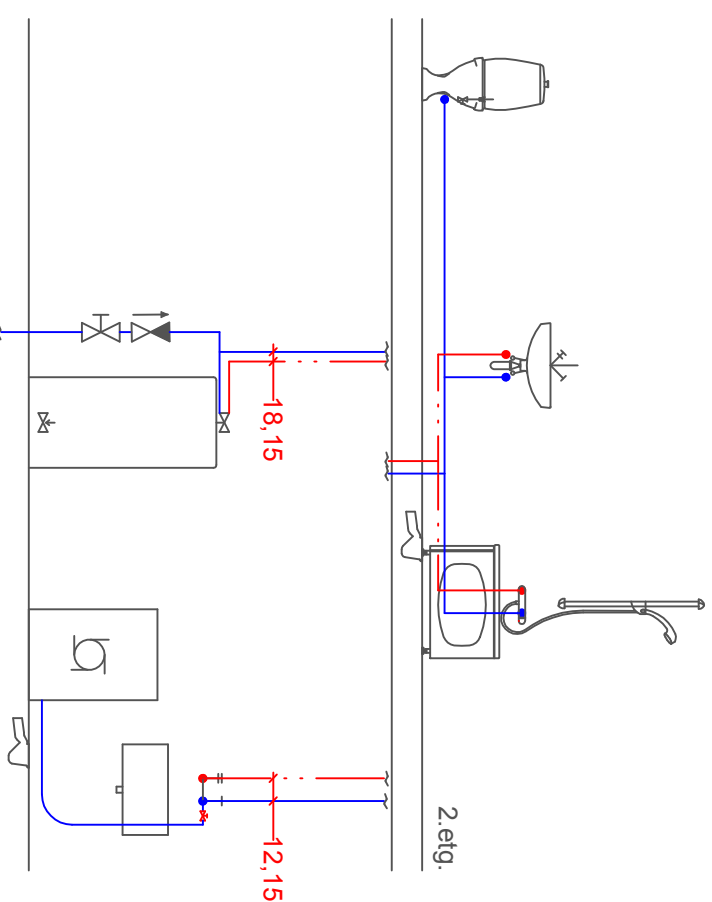
Isolasjon på kaldt loft

Kaldt loft

Plantegning 1. etg.



Når man påfører dimensjoner på rørene er det viktig å gjøre dette i rett rekkefølge. Se rør til vaskekummen, 15mm er KV og 12mm er VV.



| | | | | | |
|----------|-----------------|----------|-----------|-----------------|--------------|
| Dato | Konstr./Tegnert | Tracet | Målestokk | Erstatning for: | Erstattt av: |
| Kontroll | Stand.kontroll | Godkjent | 1:50 | | |

Inntegning av

vannledninger. Synlig rørføring.

TO-029

Oppgavetekst:
 Inntegning av vannledninger. Da det er ikke laget egen bunneledningsplan eller fundamentplan skal også vannledninger som ligger under gulvet i første etasje vises på Plan 1. etg. I denne oppgaven går hovedinnlegget inn i Rør i Rør skapet. Du skal legge PEX, rør i rør til alt utstyret..

Henviising:

Beregning: